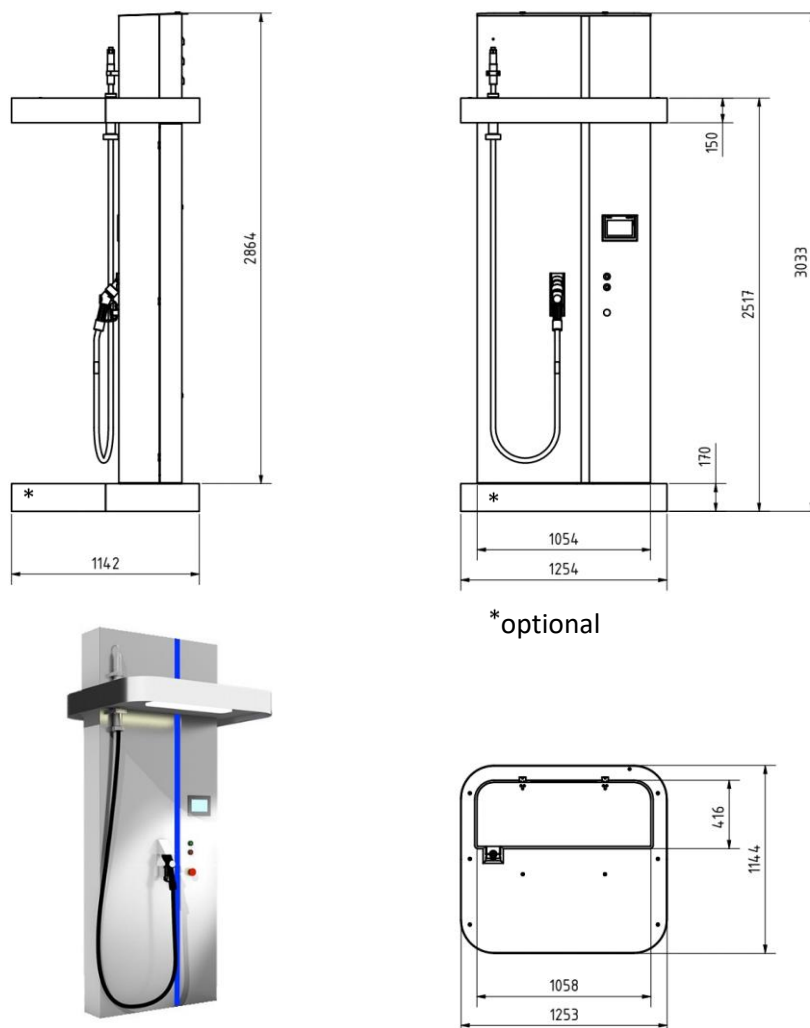


## HydrogenSmartFueller

Der HydrogenSmartFueller (HSF) ist ein flexibel aufgebautes Betankungssystem, speziell für Wasserstofftankstellen entwickelt. Dank der, im Dispenser integrierten Steuerung kann die Anlage modular erweitert werden mit Versorgungsanschlüssen, einem Verdichtersystem, Hochdruckspeichern, Kühlsystem, etc.. Die Überwachung und Steuerung dieser Erweiterungen kann durch die HSF-Steuerung übernommen werden. Je nach Ausführung (insbesondere des Betankungsequipments) lassen sich sowohl 350bar als auch 700bar Fahrzeuge betanken (natürlich auch andere Druckstufen nach Adaption der Software zB. 500bar). Diese Modularität ermöglicht ein breites Einsatzspektrum und stellt die Betankung von Wasserstofffahrzeugen jeder Art sicher.

### HSF-Dispenser:



Die Steuerung des HSF-Dispensers ist als Steuerung der Gesamtanlage konzipiert, dabei spielt die Auswahl der restlichen Systemteile, wie Verdichtersysteme, Versorgungstanks oder Kühlanlagen, für den HSF, aufgrund seiner hohen Flexibilität und Anpassbarkeit (durch Adaption der Software) nur eine untergeordnete Rolle. Der HSF-Dispenser alleine kann als zeitgemäßer Ersatz von früher, im Einsatz befindlichen, rein mechanischen Überströmeinrichtungen gesehen werden (siehe VdTÜV 514 „Anforderungen an Wasserstofftankstellen“).

## Flexible Ausbauvarianten des HydrogenSmartFuellers:

### Anbindungen zu verschiedenen Versorgungseinheiten

- Flexible Anzahl der Versorgungsstränge (Kaskadierung der Betankung) durch
  - Grundversorgungsrack zum Anschluss einer ersten Versorgung
  - Erweiterungsrack zum Anschluss weiterer Versorgungsstränge
- Kommunikation zu intelligenten Versorgungseinheiten (z.B.: Elektrolyse)

### Einbindung eines Verdichters

- Direktbetankung eines Fahrzeuges mittels Verdichter, um höhere Füllgrade zu erreichen
- Verdichten von Wasserstoff aus Versorgungsflaschen, deren Druck nicht mehr ausreicht um überströmen zu können, in eine vorhandene, stationäre Hochdruckeinheit.

### Einbindung von Hochdruckspeichern

- Um höhere Füllgrade zu erreichen
- Um per Verdichter Versorgungsungen mit wenig Druck entleeren / umfüllen zu können

### Gekühlte Betankung

- Um höhere, SAE konforme Druckrampen zu erreichen
- Im Dispenser ist Platz für einen Plattenwärmetauscher (z.B. Kobelco-Standard)

### Zapfpunkt für unterschiedliche Tankgrößen oder Druckstufen

- 350bar / 700bar Betankung / 350bar High Flow Betankung für Großtanks
- Optional mit Datenaustauschmodul (z.B. Standard-Infrarotkommunikation) zum Tank

### N2 Spülanschluss

- Einsatz des Smart-Fuellers als Erstbetankungseinheit

## Software

Die Software von EDC-Anlagentechnik stellt den Betrieb von Wasserstofftankstellen, insbesondere die Betankung, Kühlung und Verdichtung sicher. Im Sinn von funktionaler Sicherheit und korrekter Umsetzung ist die Betankung der prozesstechnisch komplexeste Teil. Die Betankung selbst, sowie alle anderen sicherheitsrelevanten Funktionen werden mittels failsafe - SPS sicher ausgeführt und überwacht.

Wasserstofftankstellen in Europa, Japan, Korea und den USA wurden in den letzten 10 Jahren durch EDC-Anlagentechnik mit deren Software automatisiert. Betreiber dieser Anlagen greifen auf die jahrelange Expertise und bei vielen Applikationen auch auf die elektrotechnische Planung von EDC-Anlagentechnik zurück.

Die Betankung von Tanks  $\leq 10\text{kg}$  wird nach SAE J2601 – (revised 2016-12) durchgeführt.

In dieser Richtlinie werden allerdings nur gekühlte Betankungen beschrieben. Im Fall ungekühlter, alternativer Betankungsversionen muss die Betankungsart (Rampe, Zieldruck) nach Absprache und laut Vorgaben des Herstellers umgesetzt und gemeinsam mit Hersteller und Anlagenbetreiber getestet und gemeinsam freigegeben werden.

Für die Betankung von Tanks  $> 10\text{kg}$  wie z.B. von Bussen, LKWs oder Zügen gibt es aktuell ebenfalls keine aussagekräftige, bindende Norm. Die japanische JPEC beinhaltet zwar Tabellen für Fahrzeuge  $> 10\text{kg}$ , allerdings handelt es sich dabei um gekühlte 700bar Betankungen.

Die Betankung von Tanks  $> 10\text{kg}$  wird demnach ebenso nach Absprache und laut Vorgaben des Herstellers umgesetzt und gemeinsam mit Hersteller und Anlagenbetreiber getestet und gemeinsam freigegeben.

## Datenblatt HydrogenSmartFueller

### Anschlusswerte:

Wasserstoff	Qualität 5.0
Spannungsversorgung	230V, 50Hz, 10A
Pneumatikversorgung	I-Luft mit max. 10bar, trocken, ölfrei

### Dispensereinheit:

Dispenser	HydrogenSmartFueller
Betankungsequipment	WEH TK17 70MPa mit IR
Druckabsicherung	875bar
Gassensor	integriert
Bediendisplay	7" HMI
Anmelden über RFID	Optional möglich
Fernwartung	Integrierter Router
Umgebungstemperatur	-20°C bis +40°C